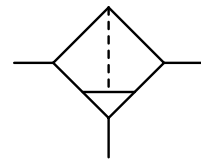


<b>Beschreibung</b>	Robuster, preiswerter Druckluftfilter aus Aluminium.
<b>Filterelement</b>	0,01 µm Coalescing (bis -04), 5 µm und 50 µm
<b>Abscheidegrad</b>	Coalescingelement 99,99 % bei 0,01 µm Partikelgröße
<b>Behälter</b>	Metallausführung mit und ohne Sichtglas
<b>Entleerung</b>	Halbautomat standardmäßig, max. 16 bar, wahlweise Handablass, max. 30 bar oder Ablassautomat, max. 16 bar
<b>Betriebsdruck</b>	max. 16 bar bei Metallbehälter mit Sichtglas max. 30 bar bei Metallbehälter ohne Sichtglas
<b>Temperaturbereich</b>	-10 °C bis 50 °C bei Metallbehälter mit Sichtglas (-01 bis -04 / -12 / -16) -20 °C bis 60 °C bei Metallbehälter mit Sichtglas (-06 bis -1A) -20 °C bis 80 °C bei Metallbehälter ohne Sichtglas
<b>Werkstoffe</b>	Gehäuse: Aluminium Behälter: Aluminium Elastomere: NBR



**G<sup>1</sup>/<sub>8</sub> bis G2**  
**0,01/5/20/50 µm**

Abmessungen			Behälter-	Volumen-	P <sub>1</sub>	Filter-	Anschluss-	Bestell-
A	B	C	Ausführung	Inhalt	max.	porenweite	gewinde	Nummer
mm	mm	mm	aus / mit	l	bar	µm	G	

Druckluftfilter Serie „D“		mit Halbautomat, 99,99 % bei 0,01 µm		FD					
40	145	127	Metall/Sichtglas	0,05	21 350	16	50	G <sup>1</sup> / <sub>8</sub>	<b>FD-01MJ</b> <b>FD-01MG</b> <b>FD-01MI</b>
					16 270	16	5		
			Metall/Sichtglas	0,05	4 70	16	0,01		
40	145	127	Metall/Sichtglas	0,05	24 400	16	50	G <sup>1</sup> / <sub>4</sub>	<b>FD-02MJ</b> <b>FD-02MG</b> <b>FD-02MI</b>
					18 300	16	5		
			Metall/Sichtglas	0,05	4 70	16	0,01		
64	176	148	Metall/Sichtglas	0,18	144 2400	16	50	G <sup>3</sup> / <sub>8</sub>	<b>FD-03MJ</b> <b>FD-03MG</b> <b>FD-03MI</b>
					108 1800	16	5		
			Metall/Sichtglas	0,18	27 450	16	0,01		
64	176	148	Metall/Sichtglas	0,18	156 2600	16	50	G <sup>1</sup> / <sub>2</sub>	<b>FD-04MJ</b> <b>FD-04MG</b> <b>FD-04MI</b>
					120 2000	16	5		
			Metall/Sichtglas	0,18	30 500	16	0,01		
130	205	177	Metall/Sichtglas	0,50	420 7000	16	50	G <sup>3</sup> / <sub>4</sub>	<b>FD-06MJ</b> <b>FD-06MG</b>
					318 5300	16	5		
130	205	177	Metall/Sichtglas	0,50	510 8500	16	50	G1	<b>FD-08MJ</b> <b>FD-08MG</b>
					384 6400	16	5		



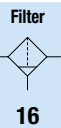
FD-01/-02



FD-03/-04

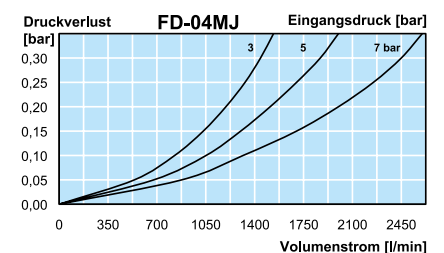
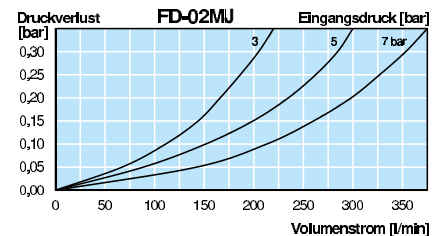
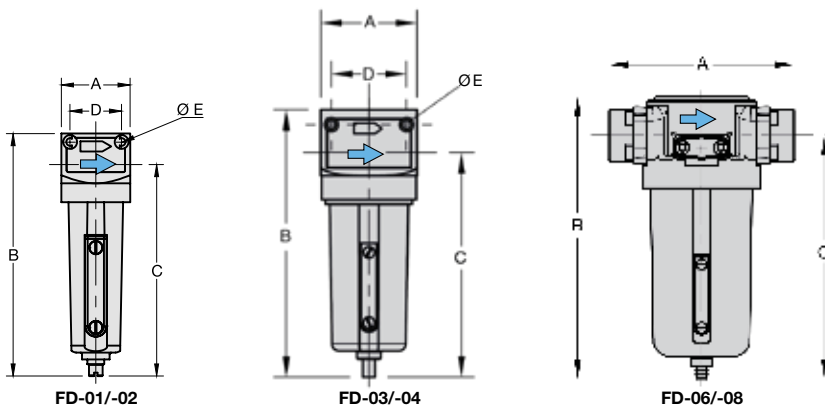


FD-06/-08



16

Typ	D	Ø E
FD-01/02	30	4,5
FD-03/04	51	5,5



\*1 bei 7 bar Betriebsdruck und 0,33 bar Druckabfall

\* Produktgruppe

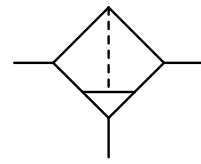
Anbaugeräte: siehe Kapitel Druckluft-Wartungseinheiten

PDF CAD  
www.aircom.net



Bestellbeispiel:  
FD-01MJ

<b>Beschreibung</b>	Robuster, preiswerter Druckluftfilter aus Aluminium.
<b>Filterelement</b>	0,01 µm Coalescing (bis -04), 5 µm und 50 µm
<b>Abscheidegrad</b>	Coalescingelement 99,99 % bei 0,01 µm Partikelgröße
<b>Behälter</b>	Metallausführung mit und ohne Sichtglas
<b>Entleerung</b>	Halbautomat standardmäßig, max. 16 bar, wahlweise Handablass, max. 30 bar oder Ablassautomat, max. 16 bar
<b>Betriebsdruck</b>	max. 16 bar bei Metallbehälter mit Sichtglas max. 30 bar bei Metallbehälter ohne Sichtglas
<b>Temperaturbereich</b>	-10 °C bis 50 °C bei Metallbehälter mit Sichtglas (-01 bis -04 / -12 / -16) -20 °C bis 60 °C bei Metallbehälter mit Sichtglas (-06 bis -1A) -20 °C bis 80 °C bei Metallbehälter ohne Sichtglas
<b>Werkstoffe</b>	Gehäuse: Aluminium Behälter: Aluminium Elastomere: NBR



**G<sup>1</sup>/<sub>8</sub> bis G2**  
**0,01/5/20/50 µm**

Abmessungen			Behälter-	Volumen-	P <sub>1</sub>	Filter-	Anschluss-	Bestell-
A	B	C	Ausführung	Inhalt	max.	porenweite	gewinde	Nummer
mm	mm	mm	aus / mit	l	bar	µm	G	

Druckluftfilter Serie „D“			mit Halbautomat, 99,99% bei 0,01 µm				FD		
241	205	177	Metall/Sichtglas	0,5	570 9500	16	50	G1 <sup>1</sup> / <sub>4</sub>	<b>FD-10MJ</b> <b>FD-10MG</b>
					432 7200	16	5		
241	205	177	Metall/Sichtglas	0,5	600 10000	16	50	G1 <sup>1</sup> / <sub>2</sub>	<b>FD-1AMJ</b> <b>FD-1AMG</b>
					450 7500	16	5		
174	248	213	Edelstahl	1,0	1380 23000	15	50	G1 <sup>1</sup> / <sub>2</sub>	<b>FD-12MJ</b> <b>FD-12MG</b>
					1050 17500	5			
174	248	213	Edelstahl	1,0	1380 23000	15	50	G2	<b>FD-16MJ</b> <b>FD-16MG</b>
					1050 17500	5			



FD-10/-1A



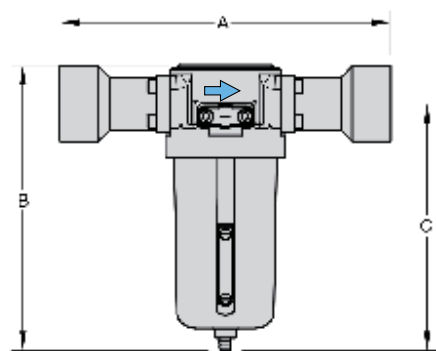
FD-12/-16

### Wahlweise Ausführung, es ist der entsprechende Buchstabe hinzuzufügen

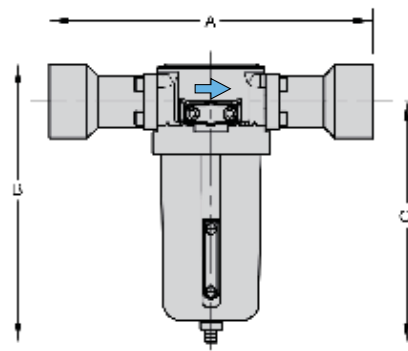
<b>Betriebsdruck 30 bar</b>	Metallbehälter ohne Sichtglas, mit Handablass	FD-... N.H
<b>Handablass</b>	max. 16 bar	für G <sup>1</sup> / <sub>8</sub> bis G1 <sup>1</sup> / <sub>2</sub> (1A) FD-... H
<b>Handablass</b>	max. 30 bar	für G1 <sup>1</sup> / <sub>2</sub> (12) und G2 FD-1.M.H
<b>Ablassautomat</b>	Entleerung durch Schwimmer, max. 16 bar	für G <sup>3</sup> / <sub>8</sub> bis G2 FD-... R

### Zubehör, lose beigelegt

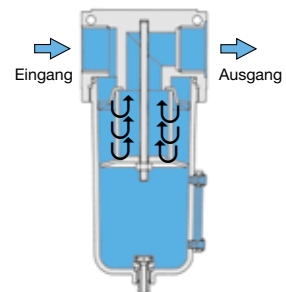
<b>Befestigungswinkel</b>	aus Edelstahl	für G <sup>3</sup> / <sub>8</sub> bis G1 <sup>1</sup> / <sub>2</sub> (1A)	<b>BW00-59S</b>
	aus Edelstahl	für G1 <sup>1</sup> / <sub>2</sub> (12) und G2	<b>BW00-63S</b>



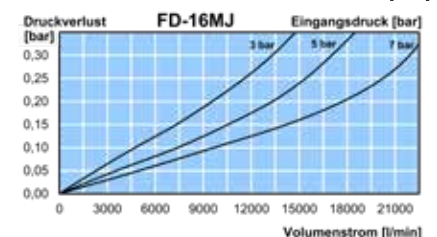
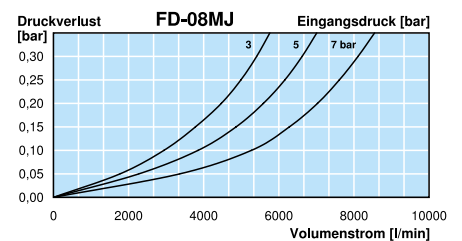
FD-10 /-1A



FD-12/-16



Schnittbild



\*1 bei 7 bar Betriebsdruck und 0,33 bar Druckabfall

\* Produktgruppe

Anbaugeräte: siehe Kapitel Druckluft-Wartungseinheiten

PDF CAD  
www.aircom.net



Bestellbeispiel:  
FD-10MJ